

RAD-3223



Medikal Cihazlar Uyarı Sistemleri



Uyarı sistemleri, radyasyon kullanan odalar için bir gerekliliktir. Röntgenden BT'ye, giriş kapısının radyasyon tipini ve girilmesinin güvenli olup olmadığını belirten bir işaret ile açıkça işaretlenmesi ve aydınlatılması önemlidir.

Uyarı sistemin güvenlik gereksinimleri karşılarken aynı zamanda düşük enerji tüketimi ve estetiği bir araya getirerek hastane atmosferine maksimum düzeyde uyum sağlamak için tasarlandı.



RAD-3223 panosunda Çift bağımsız LED grubu bulunmakta ve ayrıca tabela kapalıken okunaksız olduğundan cihaz 3 konumu gösterebilmektedir:

- *Böş Tabela (Siyah okunaksız)-Cihaz kapalı*
- *Sarı ışık-Cihaz açık*
- *Kırmızı ışık - X ışın Aktif*

Müşteri isteğine göre uyarı pano görselinde farklı renk metin grafikler oluşturabilir.

aynı anda tek mesajlı veya çift mesajlı olup ,çift mesajlı panolarda tetikleme devresi mevcuttur .

Radyoloji odalar için kapı siviçi ve elektromanyetik kilidi,hastalar ve personlin istem dışı radyasona maruz kalmasına önemli bir araçtır.

Opsiyonel:

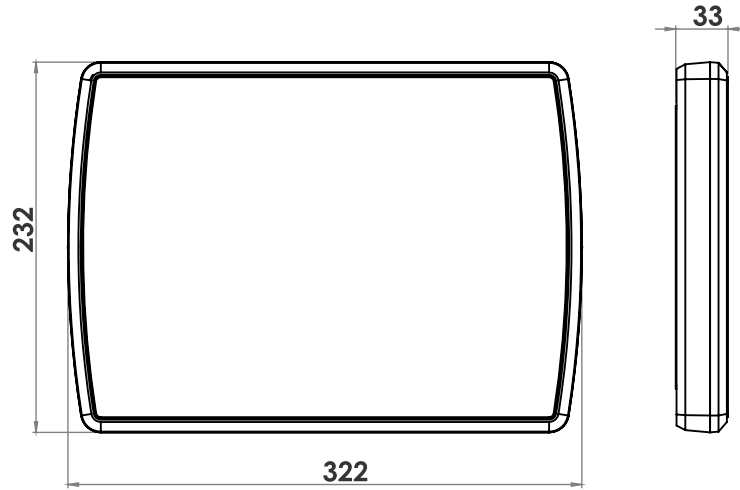
- Kapı Siviçi



- Manyetik kapı kilidi



Alternatif yazılar



RAD-3223	Dahili adaptörlü	Dahili adaptörsüz
Giriş Voltaj(Maks.Akım)	110-240VAC (0,2-0,1A)	24VDC(1,0A)
Tetikleme	12-24VDC,110-240VAC	12-24VDC